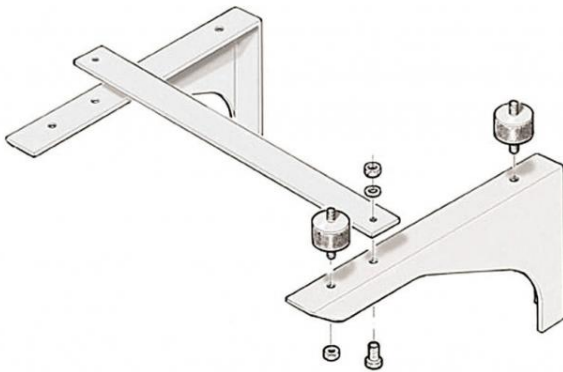


Accessoires HP optionnels ANNOVI REVERBERI

Support mural acier inox nettoyeur HP poste fixe AR PRO BC 1240 / 42

Ref. 176350



Support équerre pour installation du NHP en poste fixe sur une paroi verticale dans un local.

Ce support a déjà les trous qui permettent de le fixer sur une paroi verticale.

Ce support a déjà les trous de positionnement des silentblochs qui permettent de fixer le nettoyeur HP.

Données techniques

Type de matière

Acier inox