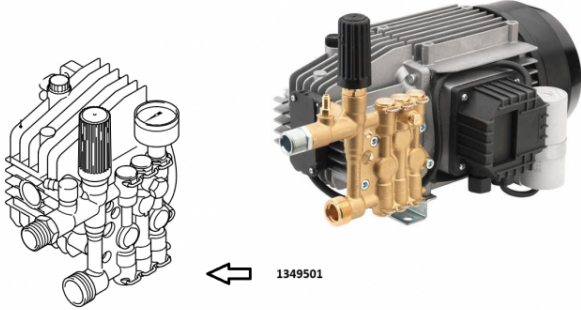


Pompes haute pression ANNOVI REVERBERI

Pompe HP 160 bars 8.5L/mn 2800 trs HPV-O

Ref. AR-1349501



- Pompe à 3 pistons avec système bielle-manivelle.
- Pistons en acier inoxydable trempé.
- Système d'étanchéité à double joint.
- Tête de pompe en laiton.
- Soupape de sécurité automatique avec pression nulle dans la tête de pompe.
- Réglage de la pression intégré.
- Aspiration de détergent intégrée.

Données techniques

Pression max	Bar (Bar)	160
Version pompe		Radiale
Version arbre		Mâle
Nombre tours minutes	tr/mn (tr/mn)	2800
Puissance moteur	kilovoltampère (kVA)	2.2
Puissance moteur	cheval-vapeur (hp)	3
Débit d'eau	Litres/heure (l/h)	510
Type de matière		Laiton, aluminium, acier
Température d'utilisation max avec eau chaude	°C (°C)	40